



Always the best climate for

NIEZAWODNE ROZWIĄZANIA

Z kompleksowym systemem Zehnder do komfortowej wentylacji wnetrz

Zehnder ma wszystko, czego potrzeba do optymalnej wentylacji wnętrza. Do każdego projektu.

Komfortowa wentylacja wnętrza Zehnder daje pewność. Ponieważ oferujemy naszym klientom system modułowy, dzięki któremu można szybko i w prosty sposób uwzględnić wszystkie warunki budowlane. Wszystkie produkty są optymalnie dopasowane i spełniają najnowsze wymogi efektywności energetycznej i innowacyjności. Oprócz tego wspieramy naszych klientów obszerną wiedzą praktyczną na każdym etapie, od planowania aż do konserwacji, aby mogli się stać prawdziwymi ekspertami w tej dziedzinie.

SPIS TREŚCI

STRONA 4-5	KOMPLEKSOWY SYSTEM ZEHNDER
STRONA 6-7	ZASTOSOWANIE
STRONA 8-12	CENTRALE WENTYLACYJNE
STRONA 13-15	ODZYSK CIEPŁA I WILGOCI
STRONA 16-19	SYSTEM DYSTRYBUCJI POWIETRZA
STRONA 20-21	ELEMENTY WYKOŃCZENIA INSTALACJI
STRONA 22-23	SERWIS I DORADZTWO
STRONA 24-25	PYTANIA I ODPOWIEDZI
STRONA 26-31	PRZEGLĄD PRODUKTÓW
STRONA 32-37	WYMIARY CENTRAL WENTYLACYJNYCH
STRONA 38	PRZEDŁUŻONA 5-LETNIA GWARANCJA



Kompatybilne i proste w montażu: idealnie dopasowane, kompleksowe systemy

Komfortowy dla wszystkich użytkowników - kompletny system Zehnder oferuje wszystkie komponenty z jednego źródła. Dzięki kompleksowej palecie produktów można zarządzać projektami we wszystkich zakresach zastosowania. Idealnie dopasowane do siebie komponenty są łatwe do zaplanowania, montażu, utrzymania i czyszczenia. Przyjazna dla użytkownika obsługa zapewnia komfort w codziennym użytkowaniu.

JEDNOSTKI WENTYLACYJNE - CENTRALNE

Centrale wentylacyjne o odzysku ciepła do 95%

Nowoczesne centrale wentylacyjne Zehnder spełniają najwyższe wymogi pod względem efektywności energetycznej. Zehnder ma odpowiednią jednostkę do każdego obiektu: do mieszkania, domu jedno- i wielorodzinnego lub do dużego projektu.



ROZSZERZENIA SYSTEMOWE

Glikolowe gruntowe wymienniki ciepła oraz jednostka chłodząca do wstępnej regulacji temperatury i osuszania

Glikolowy gruntowy wymiennik ciepła Zehnder ComfoFond-L Q reguluje temperaturę powietrza zimą i latem: to znaczący wkład w jeszcze większą efektywność energetyczną. Jednostka chłodząca ComfoCool Q reguluje temperaturę i osusza powietrze doprowadzane w ciepłe dni.

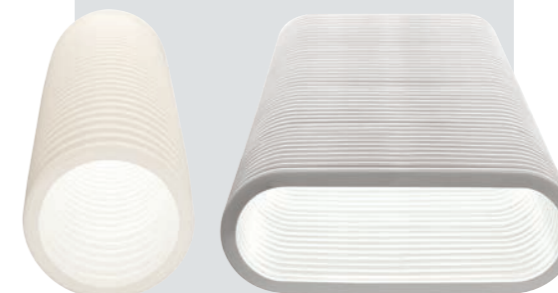
CENTRALE WENTYLACYJNE DO POJEDYNCZYCH POMIESZCZEŃ - DECENTRALNE

Centrale wentylacyjne do pojedynczych pomieszczeń jako idealne rozwiązanie

Centrale wentylacyjne do pojedynczych pomieszczeń i mniejszych mieszkań stanowią prosty wariant komfortowej wentylacji wewnątrz.



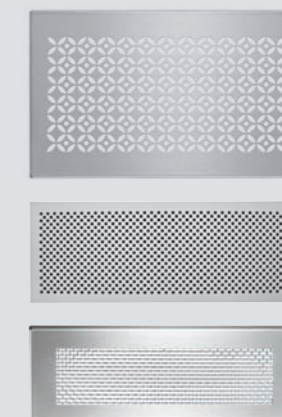
DYSTRYBUCJA POWIETRZA



WYLOTY POWIETRZA

Dekoracyjne kratki zapewniają doskonały wygląd

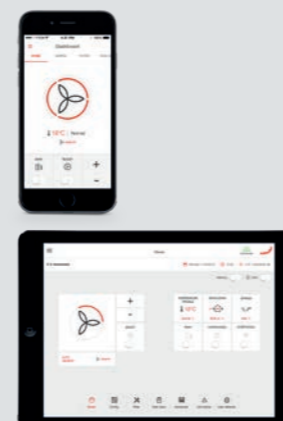
Nasze nagradzane dekoracyjne kratki są funkcjonalne i piękne w swojej prostocie. Zapewniają równocześnie optymalne prowadzenie powietrza nawiewanego i wywiewanego.



OBSŁUGA

Komfortowe opcje obsługi

Szeroka gama rozwiązań w zakresie obsługi zapewnia właściwą koncepcję spełniającą każdy wymóg – od aplikacji, przez złącze KNX po portal obsługowy. Portfolio uzupełniają klasyczne panele obsługowe oraz czujniki.



Kompletne rozwiązania do kontroli przepływu powietrza w każdych warunkach budowlanych

Kompletny system firmy Zehnder zbudowany z kanałów, tłumików, skrzynek rozdzielczych, systemów powietrza doprowadzanego i wywiewanego, oferuje doskonałe rozwiązanie w każdej sytuacji budowlanej.



Idealne rozwiązanie w każdej sytuacji budowlanej

Od budowy nowego domu pasywnego po modernizację, od mieszkania jednopokojowego po duży obiekt – z rozbudowanym portfolio produktów Zehnder do komfortowej wentylacji wewnątrz można sprostać każdemu warunkowi budowlanym. Wspólnie stworzymy perfekcyjny system – od doboru właściwej mocy centrali wentylacyjnej do idealnej dystrybucji powietrza.



ZEHNDER +

- Systemy wentylacyjne Zehnder oferują najwyższy potencjał oszczędności energii – już dzisiaj skutecznie spełniają standardy energetyczne jutra
- Dzięki intuicyjnym komponentom centrale wentylacyjne i system dystrybucji powietrza są łatwe w montażu
- Jeszcze lepszy klimat wewnątrz zapewniany poprzez sterowanie czujnikami
- Jedne z najcichszych komfortowych systemów wentylacyjnych na rynku dzięki wzajemnie dopasowanym kompletnym elementom

Centralne

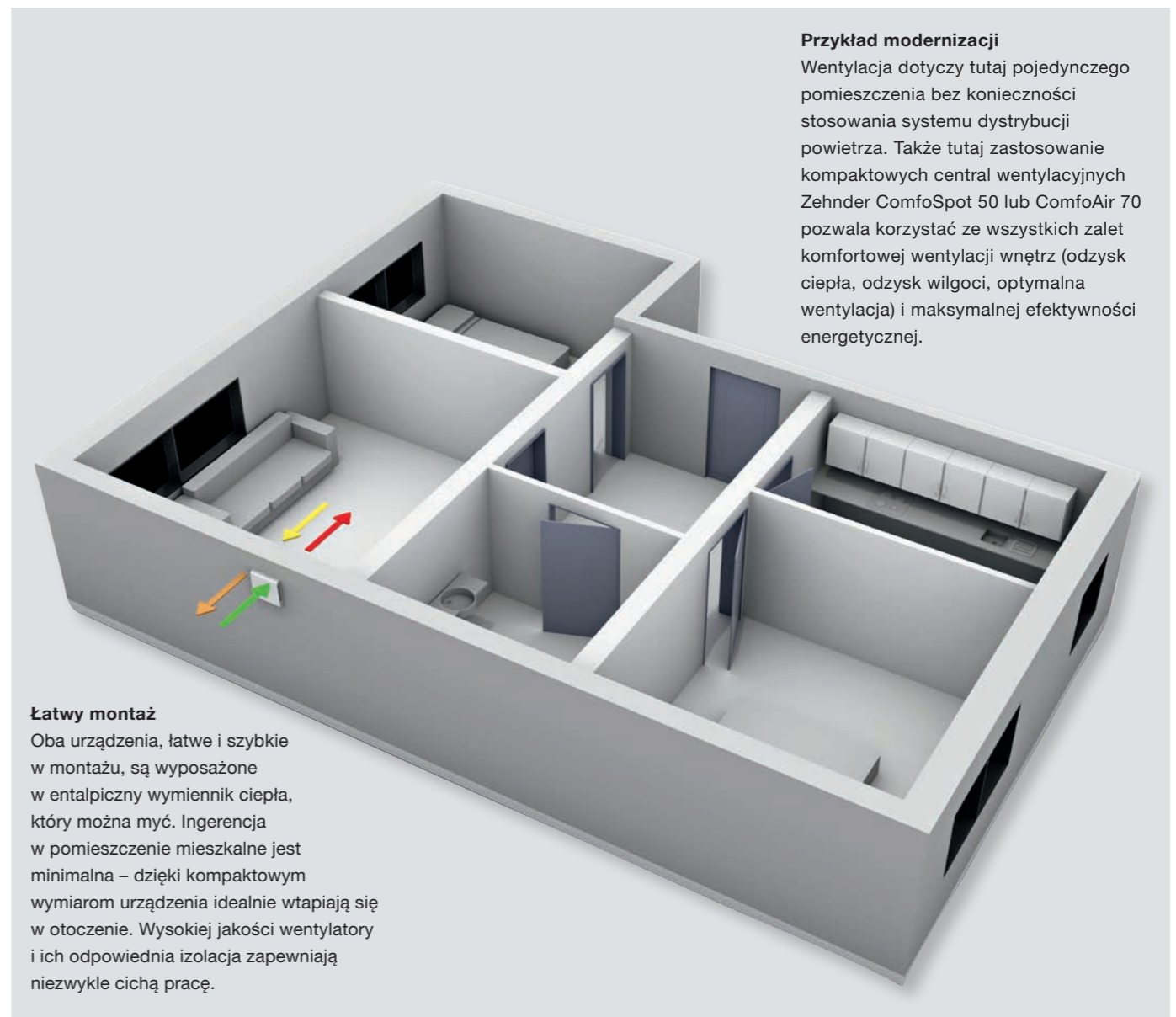
Zasada działania komfortowej wentylacji wewnątrz na przykładzie domu jednorodzinnego

- 1 Świeże powietrze dostaje się do systemu przez przepust w ścianie zewnętrznej. Optymalnie przepływa ono przez gruntowy wymiennik ciepła Zehnder ComfoFond-L Q, który wykorzystuje ciepło gruntu do wstępnej regulacji temperatury powietrza doprowadzanego z zewnątrz.
- 2 Centrala wentylacyjna Zehnder ComfoAir Q odzyskuje do 95% energii z powietrza wywiewanego i przekazuje ją do świeżego powietrza. Opcjonalne elementy systemu nawilżają lub osuszają, ogrzewają powietrze lub regulują jego temperaturę.
- 3 System dystrybucji powietrza Zehnder ComfoFresh doprowadza świeże powietrze o optymalnej temperaturze do poszczególnych pomieszczeń. Powietrze wywiewane jest odprowadzane na zewnątrz. Ilość powietrza można ustawić indywidualnie dla każdego pomieszczenia.

Decentralne

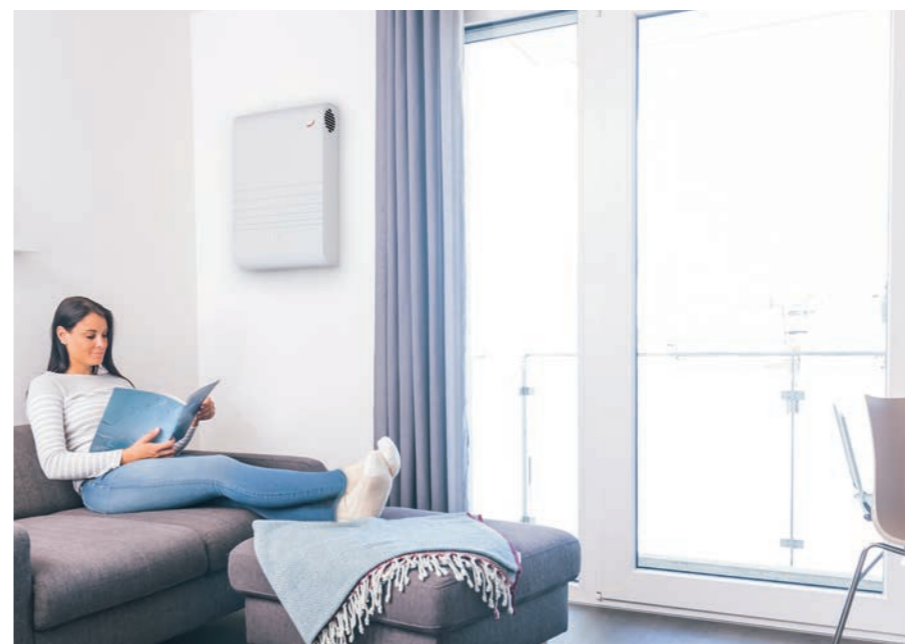
Przykład modernizacji

Wentylacja dotyczy tutaj pojedynczego pomieszczenia bez konieczności stosowania systemu dystrybucji powietrza. Także tutaj zastosowanie kompaktowych central wentylacyjnych Zehnder ComfoSpot 50 lub ComfoAir 70 pozwala korzystać ze wszystkich zalet komfortowej wentylacji wewnątrz (odzysk ciepła, odzysk wilgoci, optymalna wentylacja) i maksymalnej efektywności energetycznej.



Łatwy montaż

Oba urządzenia, łatwe i szybkie w montażu, są wyposażone w entalpiczny wymiennik ciepła, który można myć. Ingerencja w pomieszczenie mieszkalne jest minimalna – dzięki kompaktowym wymiarom urządzenia idealnie wtapiają się w otoczenie. Wysokiej jakości wentylatory i ich odpowiednia izolacja zapewniają niezwykle cichą pracę.



Innowacyjne urządzenia, które spełniają najwyższe standardy energetyczne

Centrale wentylacyjne Zehnder stale doprowadzają do pomieszczeń świeże i czyste powietrze. Są ciche w eksploatacji, a dzięki rekuperacji ciepła tak efektywne energetycznie, że już dzisiaj spełniają przyszłe standardy. Liczne opcje sterowania zwiększają komfort życia użytkowników.



Najwyższa klasa efektywności energetycznej A+ central wentylacyjnych Zehnder (zależnie od wybranego układu sterowania / czujników)



Gruntowe wymienniki ciepła
Zehnder ComfoFond-L Q

Rozszerzenie systemu (opcja)



Centrala wentylacyjna
Zehnder ComfoAir Q



Jednostka chłodząca
Zehnder ComfoCool Q

Rozszerzenie systemu (opcja)

■ Centralne

Gruntowe wymienniki ciepła
Zehnder ComfoFond-L Q

- Wykorzystuje stałą temperaturę gruntu do podgrzewania powietrza z zewnątrz zimą i do regulacji temperatury latem
- Zrównoważone wykorzystanie ciepła gruntu, zapewniające zimą ograniczenie nagrzewu wstępnego, a latem schłodzenie powietrza doprowadzanego
- Szybki montaż niewymagający dużo miejsca, bezpośrednio obok centrali wentylacyjnej
- Pompa obiegowa klasy efektywności energetycznej A
- Wymiana powietrza nawet przy niższych temperaturach zewnętrznych



Różne opcje sterowania do centrali wentylacyjnej Zehnder ComfoAir Q



ComfoSense C



ComfoSwitch C



Złącze KNX



Aplikacja Zehnder

Centrala wentylacyjna
Zehnder ComfoAir Q

- Najwyższa efektywność energetyczna zapewniana przez wymiennik ciepła
- Cichsza praca i niższe zużycie energii dzięki najnowszej technologii wentylatorów
- Maksymalny odzysk ciepła poprzez innowacyjne bilansowanie ilości powietrza
- Idealna temperatura powietrza doprowadzanego dzięki modulowanemu bypassowi
- Obsługa przyjazna dla użytkownika: od przełącznika do aplikacji wszystko jest możliwe
- Wersja prawa i lewa w jednym urządzeniu łączy bezpieczeństwo planowania i montażu

Jednostka chłodząca
Zehnder ComfoCool Q

- Do aktywnej regulacji temperatury i osuszania powietrza z zewnątrz
- W połączeniu z ComfoAir Q 600 ST
- Bez konieczności wykonywania dodatkowego otworu w ścianie zewnętrznej
- Tylko jedno urządzenie dla wentylowanych pomieszczeń
- Świeże powietrze i odpowiednia temperatura niezależnie od pory roku
- Przyjemne schładzanie powietrza w upalne dni



Zobacz, jak prosta jest instalacja Zehnder ComfoAir Q tutaj:

ZEHNDER +

- Prosta instalacja i uruchomienie przy zastosowaniu elastycznych przyłączy, bezpieczny montaż typu plug and play i kreator uruchomienia systemu
- Intuicyjny wyświetlacz, aplikacja mobilna i możliwość zdalnego nadzoru zapewniają wysoki komfort obsługi
- Prosta konserwacja: wszystkie komponenty są łatwo dostępne

Decentralne



Centrala wentylacyjna
Zehnder ComfoSpot 50

- Decentralna jednostka wentylacyjna z odzyskiem ciepła i wilgoci do wentylacji poszczególnych pomieszczeń
- Idealna do modernizacji lub nowych budynków
- Wydajność do 55 m³/h
- Prosty i szybki montaż, minimalna ingerencja w pomieszczeniu mieszkalnym
- Entalpiczny wymiennik ciepła zapewniający wyjątkowo korzystny klimat w pomieszczeniu i wysoką efektywność energetyczną
- Niezawodny z punktu widzenia higieny ze względu na entalpiczny wymiennik ciepła, który można myć
- Bardzo cichy w eksploatacji dzięki wysokiej jakości wentylatorom i odpowiedniej izolacji
- Synchroniczny tryb powietrza doprowadzanego i wywiewanego do ciągłego odzysku ciepła i wilgoci
- Zastosowanie entalpicznego wymiennika ciepła, który zapobiega tworzeniu się kondensatu, zapewnia czystą elewację

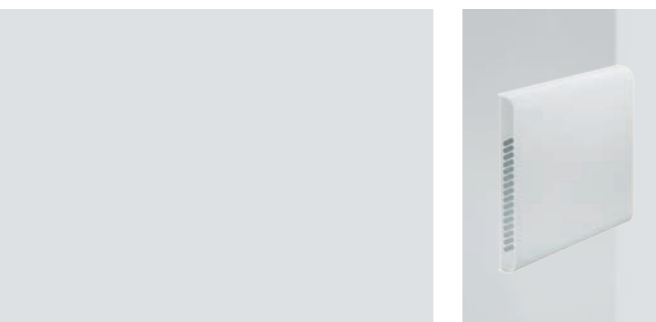
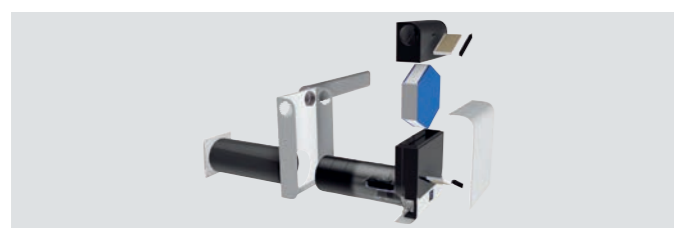


Więcej informacji na stronie:
www.zehnder.pl



Centrala wentylacyjna
Zehnder ComfoAir 70

- Decentralna jednostka wentylacyjna z odzyskiem ciepła i wilgoci do wentylacji pojedynczych pomieszczeń, łącznie z przyłączem dwóch pomieszczeń
- Wydajność do 70 m³/h
- Intuicyjny panel obsługowy na obudowie urządzenia
- Entalpiczny wymiennik ciepła zapewniający wyjątkowo korzystny klimat w pomieszczeniu i wysoką efektywność energetyczną
- Zastosowanie entalpicznego wymiennika ciepła, który zapobiega tworzeniu się kondensatu, zapewnia czystą elewację



Zestawienie wszystkich central wentylacyjnych Zehnder na stronach 26-31 i na www.zehnder.pl

Centralne



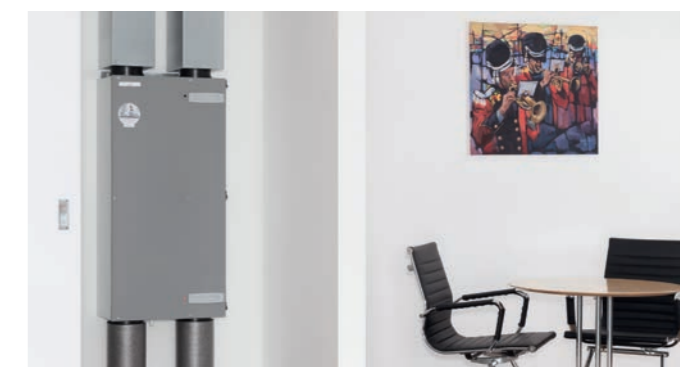
Centrala wentylacyjna
Zehnder ComfoAir 180

- System o minimalnych wymiarach i maksymalnej wydajności, optymalny do szafki kuchennej lub wnęki ściennej
- Kompaktowy, wydajny i elastyczny w montażu
- Dyskretny wygląd: niewidoczna zabudowa w pomieszczeniu
- Wydajność 180 m³/h przy 195 Pa, odzysk ciepła do 95%, do mieszkań o powierzchni do 120 m²
- Komfortowa instalacja dzięki zoptymalizowanemu pod względem montażu systemowi dystrybucji powietrza
- Automatyczny by-pass oraz system antyzamrozeniowy
- Opcja przyłączenia nawiewu od dołu urządzenia



Centrala wentylacyjna
Zehnder ComfoAir 200

- Kompaktowa jednostka wentylacyjna z odzyskiem ciepła wraz z wbudowanym by-passem i nagrzewnicą wstępną
- Wydajność urządzenia do 210 m³/h przy 200Pa
- Odzysk ciepła do 95%
- Niewielkie zużycie energii dzięki zastosowaniu silników prądu stałego EC
- Automatycznie przełączający się 100% by-pass
- Automatyka zabezpieczenia przed zamrożeniem
- Zintegrowana, elektryczna nagrzewnica wstępna



Zestawienie wszystkich central wentylacyjnych Zehnder na stronach 26-31 i na www.zehnder.pl

Centralne



Centrala wentylacyjna

Zehnder ComfoAir Standard 300 / 375

- Kompaktowy design charakteryzujący się prostotą i przejrzystością linii
- Automatyczny by-pass
- Automatyczny system antyzamrożeniowy
- Zewnętrzny panel sterowania (ComfoSense, SA 0-3V)
- Wymiennik entalpiczny w wersji ComfoAir 375 ERV
- Wyświetlacz na obudowie
- Regulowane króćce przyłączeniowe 160 mm
- Filtry ISO ePM1 / ISO Coarse (F7/G4)
- Odprowadzanie skropliny 32mm
- Obudowa zewnętrzna: blacha stalowa i ABS, materiał wewnętrzny EPP i ABS



Zestawienie wszystkich central wentylacyjnych Zehnder na stronach 26-31 i na www.zehnder.pl

Entalpiczny wymiennik ciepła

Zalety

Entalpiczny wymiennik ciepła Zehnder ze względu na odzysk ciepła i wilgoci zapewnia komfortowy klimat wnętrza. W zimie zapobiega wysuszeniu ogrzanego powietrza i ogrzewa zimne powietrze z zewnątrz. Działanie niezawodne pod względem higienicznym jest zagwarantowane dzięki zintegrowanej membranie polimerowej Microban®. Zapobiega ona przenikaniu wszelkich mikroorganizmów. Dzięki odzyskowi wilgoci do temperatury -5°C nie jest konieczne zabezpieczenie przed mrozem, co z kolei zapewnia wysoką wydajność energetyczną. Entalpiczny wymiennik ciepła można w prosty sposób zamontować w centralach wentylacyjnych firmy Zehnder.

Korzyści

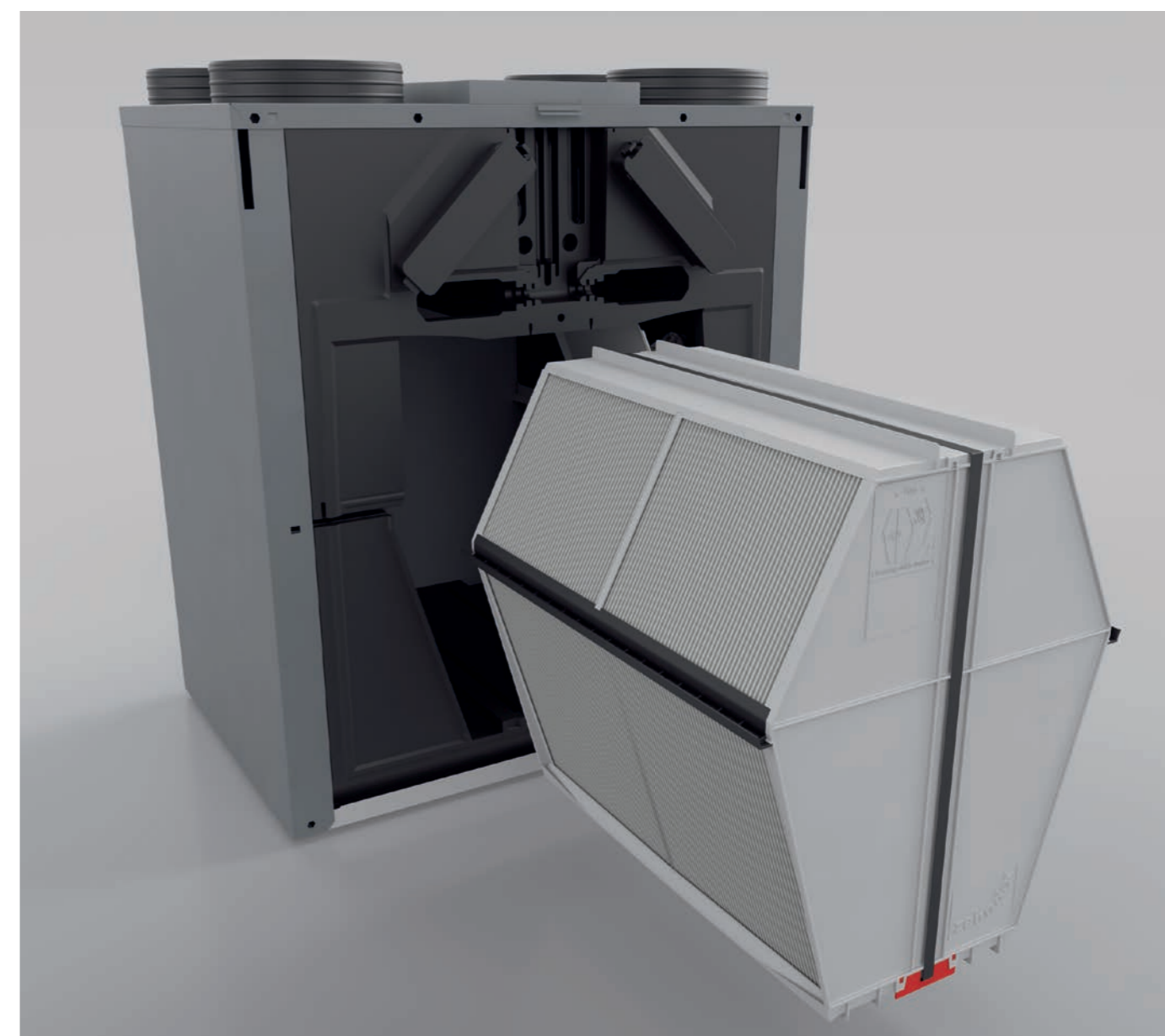
- Maksymalny komfort dzięki odzyskowi ciepła i wilgoci
- Wysoki poziom efektywności energetycznej
- Łatwość montażu i obsługi

Opis

Krzyżowo-przeciwprądowy entalpiczny wymiennik ciepła firmy Zehnder, do odzysku ciepła i wilgoci. Do łatwego doposażenia central wentylacyjnych Zehnder ComfoAir oraz ComfoAir Q. Wyposażony w powłokę Microban®, której właściwości to m.in. odporność na zamarzanie, antybakteryjność, zatrzymywanie zapachów oraz zanieczyszczeń.

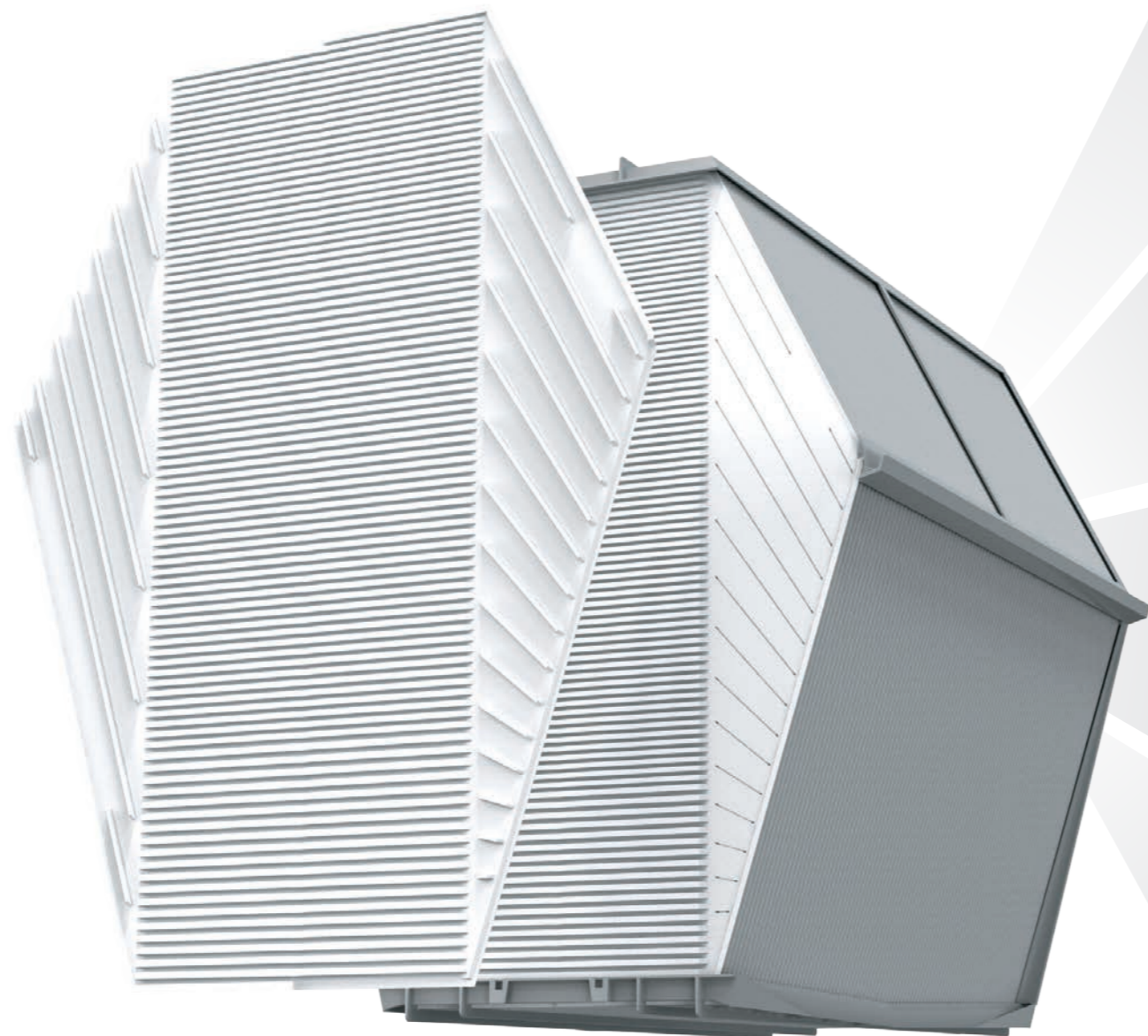
Konserwacja i utrzymanie entalpicznego wymiennika ciepła

Entalpiczny wymiennik ciepła Zehnder można myć wodą (do 60°C), można też używać delikatnych detergentów.

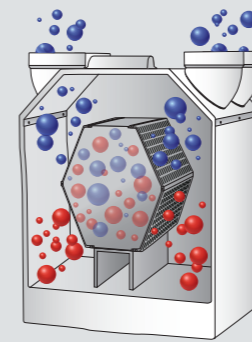


Innowacyjna technika, która przekonuje

Komfortowe systemy wentylacyjne Zehnder dysponują innowacyjną technologią do odzysku ciepła oraz wilgoci i są wyposażone w automatyczny bypass. Idealne funkcje, które są łatwe w konfiguracji i wyjątkowo efektywne. Dodatkowo można zastosować urządzenia do regulacji temperatury i osuszania powietrza nawiewanego.

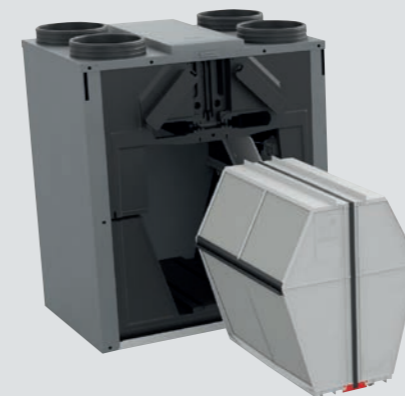


Wszystkie centrale wentylacyjne ComfoAir są seryjnie wyposażone w wymiennik do odzysku ciepła i bypass, który idealnie reguluje temperaturę powietrza także w ciepłych porach roku.



Odzysk ciepła

Do 50% oszczędności energii dzięki odzyskowi do 95% ciepła: Opatentowane krzyżowo-przeciwprądowe wymienniki ciepła w centralach wentylacyjnych Zehnder oddają energię cieplną zużytego powietrza wywiewanego do świeżego powietrza doprowadzanego.



Odzysk wilgoci

Wilgotność i ciepło zapewniające świeże powietrze doprowadzane: dzięki entalpicznemu wymiennikowi ciepła możliwy jest odzysk aż do 65% wilgoci zawartej w powietrzu wywiewanym. Para wodna przenika przez otwartą membranę. Wilgość i ciepło są oddawane do świeżego powietrza doprowadzanego – idealne rozwiązanie przy suchym powietrzu w zimie.



Bypass

Zapobiega nagrzewaniu wstępnemu latem: centrale wentylacyjne Zehnder są wyposażone w automatyczny 100% bypass. Ciepłe powietrze wywiewane jest prowadzone przez wymiennik ciepła tak, aby chłodniejsze powietrze zewnętrzne nie zostało ogrzane. Przy podłączonym gruntowym wymienniku ciepła (opcjonalny) również bypass zapobiega nagrzewaniu się powietrza z zewnątrz, wcześniej wstępnie schłodzonego przez gruntowy wymiennik ciepła.



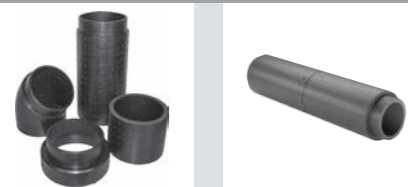
Regulacja temperatury, osuszanie

Komfort cieplny w parne letnie dni: Do przyjemnej regulacji temperatury powietrza Zehnder oferuje dwie możliwości: glikolowy gruntowy wymiennik ciepła Zehnder ComfoFond-L Q, który wykorzystuje temperaturę gruntu (zimą powietrze zewnętrzne jest wstępnie nagrzewane) i jednostka Zehnder ComfoCool Q, w której układ chłodniczy aktywnie reguluje temperaturę i osusza powietrze.

System dystrybucji powietrza, w którym pomyślano o wszystkim

Idealne uzupełnienie central wentylacyjnych: zrównoważony system doprowadza świeże powietrze do wszystkich pomieszczeń, odprowadzając powietrze zużyte, wilgotne i obciążone substancjami szkodliwymi oraz nieprzyjemne zapachy. Montaż jest prosty i elastyczny, praca cicha i bezawaryjna.

PRZYŁĄCZA POWIETRZA Z ZEWNĄTRZ / POWIETRZA USUWANEGO



Przyłącza powietrza z zewnątrz / powietrza usuwanego

Zehnder ComfoPipe Compact/ComfoPipe Plus

Optymalnie izolowany kanał powietrza z zewnątrz i usuwanego.

1

SKRZYŃKA ROZDZIELCZA



Skrzynka rozdzielcza

Zehnder flat 51*

Do systemu powietrza nawiewanego lub wywiewanego.

SKRZYŃKA ROZDZIELCZA Z TŁUMIKIEM



Skrzynka rozdzielcza z tłumikiem

Zehnder ComfoWell

System modułowy z dowolnie łączonych tłumików, filtrów i skrzynek rozdzielczych, w pięciu szerokościach konstrukcyjnych. Tłumik, który dodatkowo jest łatwy w czyszczeniu.

2

KANAŁY WENTYLACYJNE



Kanały wentylacyjne

Zehnder ComfoTube

Dostępne w przekroju płaskim lub okrągłym.



3



SKRZYŃKI ROZPRĘŻNE

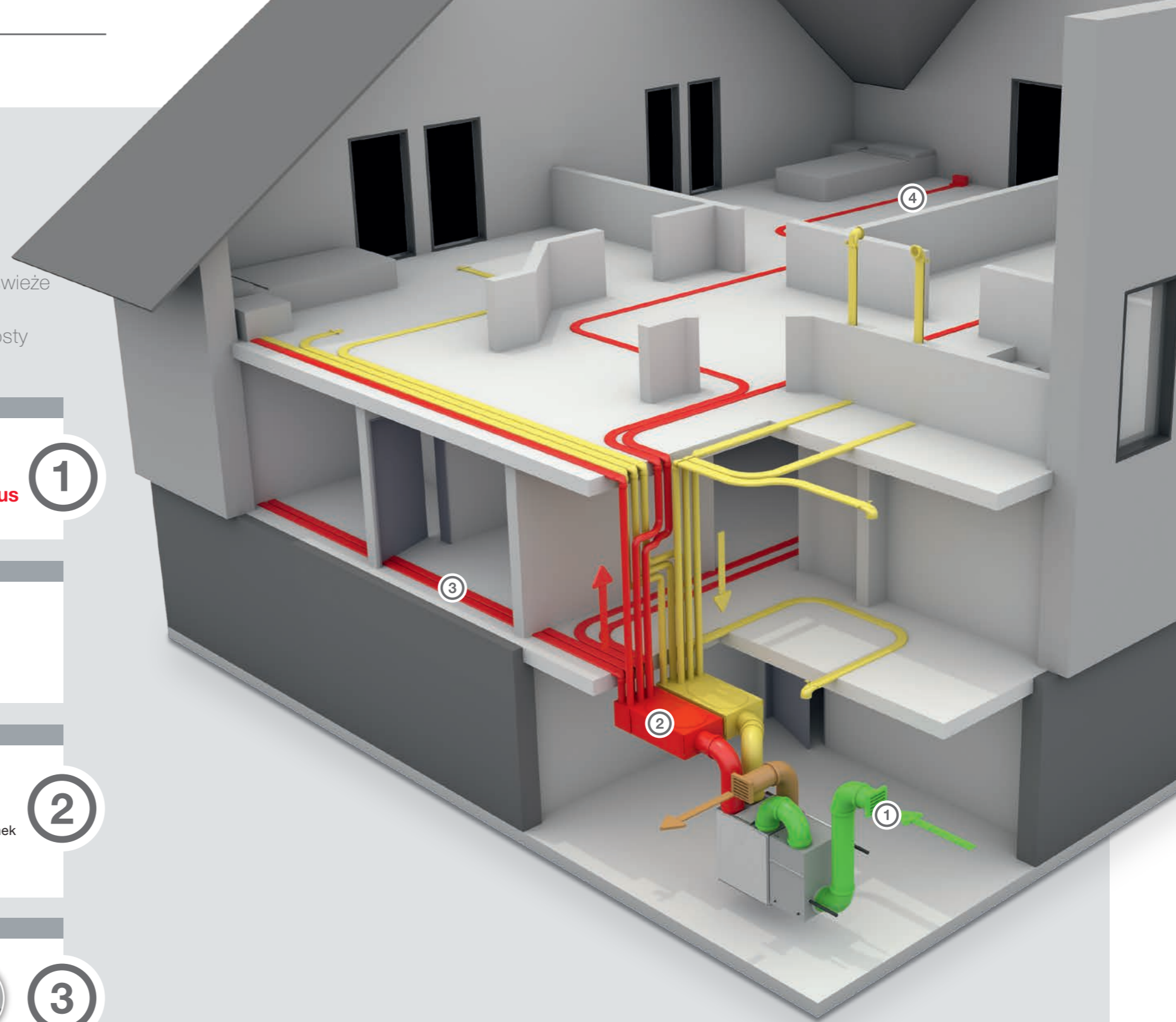


Skrzynka rozprężna

Zehnder CLF/CLRF

Do instalacji w ścianie, podłodze (CLF) lub suficie.

4



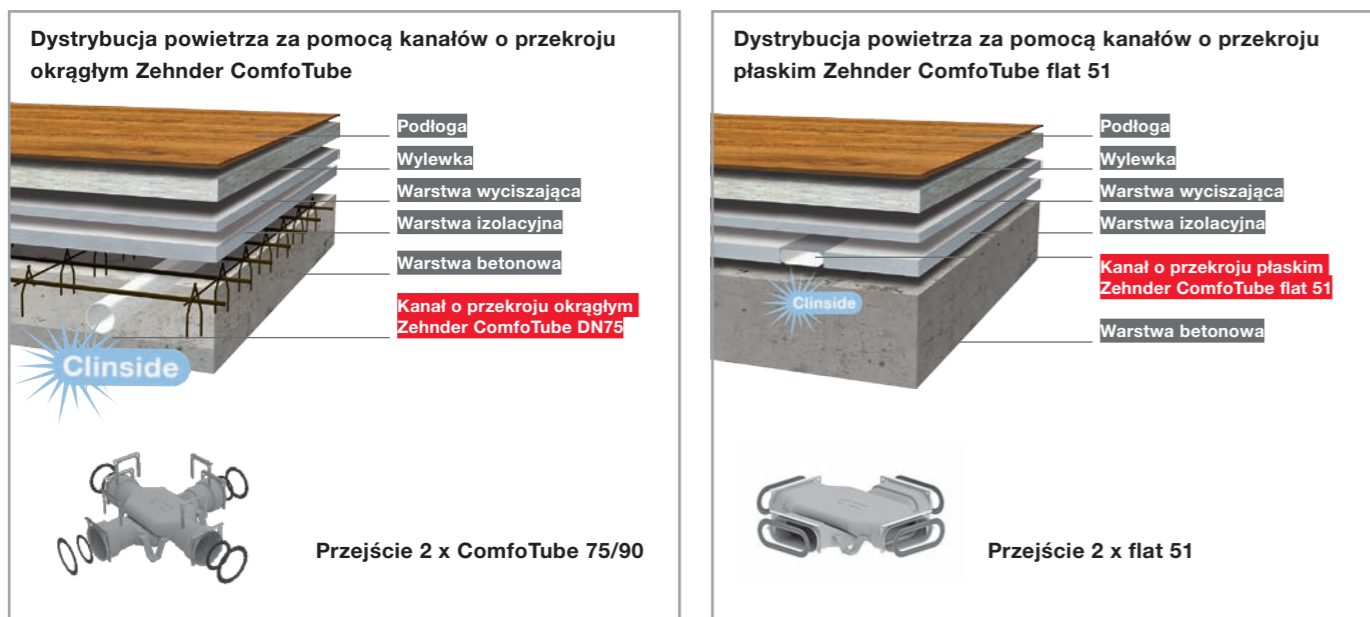
ZEHNDER +

- Dostępne są komponenty odpowiednie do każdych warunków budowlanych
- Prosty i oszczędzający czas montaż dzięki intuicyjnym komponentom dystrybucji powietrza
- Dystrybucja powietrza możliwa w suficie, ścianie i podłodze, za pomocą kanałów o przekroju okrągłym, płaskim lub obydwo
- Bezpieczeństwo gwarantowane certyfikatami i trwałością produktów

Przekonaj się osobiście o zaletach naszego systemu dystrybucji powietrza, w którym pomyślano o wszystkim.

Zawsze proste do montażu: warianty systemu dystrybucji powietrza

Do dystrybucji powietrza dostępne są systemy z kanałami o profilu okrągłym lub płaskim. Dzięki temu można elastycznie dostosować się do każdego warunku budowlanych. Oba warianty dają się łatwo integrować w bryle budynku i szybko montować. Wystarczy wybrać najbardziej odpowiedni wariant – lub połączyć obydwa tam, gdzie jest to korzystne.



Clinside to sprawdzony przez SKZ patent na gładką powłokę wewnętrzną kanałów dystrybucji powietrza, gdzie trudniej osadza się pył. Właściwości higieniczne otrzymały certyfikat uznanego Instytutu Higieny Zagłębia Ruhry oraz Atest Higieniczny PZH.



Uniwersalne przejście z kanału okrągłego na płaski, zapewniające elastyczne możliwości montażu.

Ten praktyczny adapter zapewnia wysoką elastyczność przy układaniu kanałów i pozwala na łatwą zmianę przekroju z okrągłego na płaski, w zależności od warunków budowlanych.



Oszczędność miejsca, cicha i szybka instalacja: Zehnder ComfoWell

System modułowy Zehnder ComfoWell składa się z dowolnie łączonych tłumików, filtrów i skrzynek rozdzielczych, w pięciu szerokościach konstrukcyjnych. Niekiedy przestrzeń może być bardzo ograniczona – połączenie tłumika i płyty montażowej w najmniejszym wariantcie wymaga zaledwie 55 cm.

ZEHNDER +

- Tłumik, który dodatkowo jest łatwy w czyszczeniu
- Dostępne wszystkie funkcje do uzdatniania powietrza: tłumik, filtr dokładny, filtr z aktywnym węglem, płyta montażowa
- Prosty montaż dzięki połączeniu komponentów z profilami przesuwными
- Łatwe przyłącze kanałów dzięki króćcom ze złączkami
- Największa redukcja dźwięków dzięki możliwości połączenia szeregowego dwóch tłumików



Design w połączeniu z funkcjonalnością

Widoczne elementy systemu wentylacji są nie tylko funkcjonalne, ale też przekonują pod względem wizualnym.



ZEHNDER +

- Duży wybór zaworów wentylacyjnych i kratki dekoracyjnych
- Optymalne doprowadzanie świeżego powietrza bez przeciągów
- Bez zanieczyszczeń ściany lub sufitu dzięki opracowanemu przez Zehnder specjalnemu procesowi przepływu powietrza
- Redukcja zanieczyszczeń w systemie kanałów wywiewnych poprzez zastosowanie filtrów przy anemostatach i kratkach

Świeże powietrze – rozprowadzane niezwykle cicho

Anemostaty Zehnder ComfoValve Luna cechują się smukłym, dopasowanym do siebie i dyskretnym kształtem. Bardzo cicha praca spełnia najwyższe wymagania pod względem hałasu i wydajności oraz zapewnia maksymalny komfort.

Zehnder ComfoValve Luna E

Zehnder ComfoValve Luna S



Anemostaty Zehnder ComfoValve Luna

Zehnder ComfoValve Luna oferuje najlepsze rozwiązanie zapewniające doskonały klimat wnętrza. Oba anemostaty z serii ComfoValve Luna cechują się smukłym i dyskretnym kształtem. Bardzo cicha praca spełnia najwyższe wymagania pod względem hałasu i wydajności oraz zapewnia maksymalny komfort.

Anemostat wywiewny Zehnder ComfoValve Luna E



- Obszar zastosowania do ilości powietrza do 75 m³/h
- Proste i precyzyjne dostosowanie dzięki 75 rastrowym pozycjom nastawczym
- Proste udokumentowanie pozycji anemostatu podczas uruchomienia
- Blokada ustawienia ilości powietrza zapobiega przypadkowym zmianom

Anemostat nawiewny Zehnder ComfoValve Luna S



- Optymalna wydajność przy ilości powietrza do 50 m³/h
- Wentylacja bez przeciągu (efekt Coandy)
- Dzięki 25 rastrowym pozycjom nastawczym możliwe są różne ustawienia ilości powietrza
- Za pomocą opcjonalnej wkładki kierunkowej można zredukować kąt nawiewu do 240°



Nawiewniki szczelinowe Zehnder ComfoGrid Linea

Nawiewniki szczelinowe Zehnder ComfoGrid Linea są przeznaczone do stref powietrza nawiewanego lub wywiewanego i zapewniają skuteczną dystrybucję powietrza w pomieszczeniach. Dzięki nowoczesnemu wzornictwu, obejmującemu trzy różne warianty powierzchni, nowe nawiewniki szczelinowe można dyskretnie wkomponować w każde nowoczesne pomieszczenie. Przeznaczone do montażu sufitowego lub ściennego.



ZEHNDER +

- **Wyjątkowe wzornictwo:** trzy wysokiej jakości powierzchnie do wyboru – czarne i białe szkło lub stal nierdzewna (wzorowane na grzejnikach dekoracyjnych Zehnder Zenia i Deseo Verso),
- Dyskretny montaż w suficie lub ścianie, elegancki i nowoczesny wygląd z nieprzezroczystym frontem
- Niewielka wysokość montażowa wynosząca maks. 6 mm
- Wszechstronne możliwości zastosowania zarówno do powietrza nawiewanego, jak i wywiewanego, dwie różne długości (436 mm i 636 mm), uniwersalne możliwości podłączenia kanałów okrągłych do skrzynki rozprężnej CSB-P
- Szybki montaż dzięki sprawdzonej metodzie montażu z użyciem rygli mocujących
- Większy przepływ powietrza do 90 m³/h
- Optymalna higiena: Opcjonalne filtry zapobiegają wnikaniu pyłu do systemu dystrybucji powietrza w trybie powietrza wywiewanego
- Bezpieczna instalacja dzięki dodatkowemu mocowaniu nawiewników szczelinowych za pomocą nylonowej linki zabezpieczającej przed upadkiem np. podczas wymiany filtra

WIĘKSZE WSPARCIE

Spokój przy codziennej pracy
– dzięki silnemu partnerowi

CIĄGŁE WSPARCIE PRZED, PODCZAS I PO ZAKOŃCZENIU PROJEKTU

Doradztwo

Osobiście wspieramy wykonawców przy planowaniu systemów wentylacyjnych – nawet w mniej niż pięć dni:

- Określanie bilansu powietrza
- Dobór odpowiednich urządzeń
- Przestrzeganie regulacji i przepisów
- Opracowanie oferty
- Bezpośredni kontakt
- Asysta na placu budowy przez cały okres realizacji projektu

Szkolenie

W ramach Akademii Zehnder szkolimy i wspieramy uczestników szkoleń, tak by stali się ekspertami od wentylacji pomieszczeń:

- Regularne seminaria w Zehnder
- Przeszkoleni trenerzy
- Kompletnie wyposażone centra szkoleniowe

Zgłoś się już teraz:

szkolenia@zehnder.pl



Wsparcie sprzedaży

Zapewniamy wsparcie za pomocą atrakcyjnych akcji informacyjnych:

- Szeroka oferta materiałów i dokumentacji do profesjonalnej prezentacji
- Informacje o aktualnych tematach, jak np. etykieta efektywności energetycznej

Zehnder zapewnia kompleksowe wsparcie także online:

- Z objaśniającymi filmami Zehnder można w prosty i szybki sposób prezentować korzyści komfortowej wentylacji pomieszczeń
- Nowoczesne filmy dotyczące instalacji dostarczające objaśnień dot. montażu lub jako instrument doradczy

Serwis

Także pod względem serwisu zapewniamy wszystko, czego wymaga efektywne partnerstwo:

- Wsparcie przy uruchomieniu, konserwacji i ogólnych kwestiach dotyczących serwisu
- Infolinia obsługi klienta zapewniająca bezpośredni dostęp do naszych wykwalifikowanych partnerów serwisowych



FAQ

dotyczące komfortowej wentylacji wewnątrz Zehnder



Co należy uwzględnić podczas projektowania i składania zamówień?

Nasze centrale wentylacyjne, akcesoria i systemy dystrybucji powietrza są do siebie idealnie dopasowane. Wszystko jest kompatybilne: to duży plus, który ułatwia cały proces roboczy.

Dzięki temu w każdej chwili zapewniane jest wsparcie przez nasz dział serwisowy, naszych doradców sprzedaży i nasz dział techniczny.

Czy tak innowacyjne produkty nie są skomplikowane w instalacji?

Prosta instalacja, proste uruchomienie, prosta obsługa, prosta konserwacja: Zehnder opracowuje swoje produkty tak, aby zarówno wykonawca, jak i klient końcowy nie mieli z nimi najmniejszych problemów.

Jak mogę poznać funkcje urządzeń itp.?

Zehnder oferuje w swoich centrach szkoleniowych szeroko zakrojony program szkoleń na liczne tematy: od centrali wentylacyjnej, poprzez sterowanie urządzeniami, aż po planowanie i projektowanie.

Czy systemy wentylacyjne Zehnder są zgodne z przepisami ustawowymi?

Chyba żaden producent nie otrzymuje dla swoich produktów tyle certyfikatów i nagród za wzornictwo, co Zehnder. Użytkownik zyskuje pewność, że wybrane przez niego produkty pod względem technicznym są zawsze na najwyższym poziomie i spełniają standardy jakościowe.

Na ile skuteczne są rozwiązania Zehnder w zakresie akustyki i higieny?

Wszystkie rozwiązania Zehnder do wentylacji wewnątrz są bardzo ciche i mają znakomite parametry izolacji akustycznej. Także pod względem higieny Zehnder jest nie do pobicia: umożliwiając czyszczenie tłumik Zehnder ComfoWell i całkowicie zamknięty kanał wentylacyjny zapewniają czystą instalację – opcjonalne filtry przy anemostatach wywiewnych zapobiegają rozprzestrzenianiu się pyłu.

Nasze kanały wentylacyjne z ich gładką powłoką wewnętrzną przeszły certyfikację renomowanego Zakładu Higieny Zagłębia Ruhry w zakresie szczególnie efektywnego usuwania pyłu; to samo potwierdza centrum tworzyw sztucznych SKZ.

Na ile efektywne energetycznie są centrale wentylacyjne Zehnder?

Centrale wentylacyjne Zehnder, np. Zehnder ComfoAir Q spełniają najwyższe standardy i wymogi europejskie. Wszystko to pomaga w bezpiecznym planowaniu najbardziej komfortowych i efektywnych energetycznie budynków.



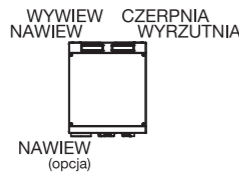
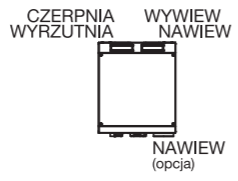

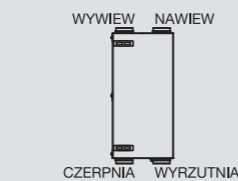
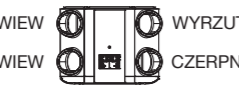
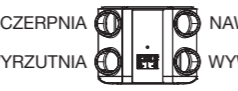
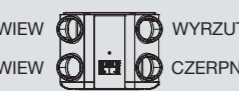





Zestawienie central wentylacyjnych



	ComfoSpot 50	ComfoAir 70	ComfoAir 180	ComfoAir 200	ComfoAir Standard 300	ComfoAir Standard 375	ComfoAir Q 350 TR	ComfoAir Q 450 ST	ComfoAir Q 600 ST
Wymiary / masa									
Długość (mm)	380	440	558	544	625	625	725	725	725
Wysokość (mm)	376	660	680	1200	801	801	810	810	810
Głębokość (mm)	50	145	299	324	572	572	570	570	570
Masa od (kg)	8	24	22	30	40	40	50	50	50
Rodzaj montażu									
Ściana	■	■	■	■	■	■	■	■	■
Sufit				■					
Podłoga (układ leżący)									
Podłoga z podstawą					■	■	■	■	■
Podłoga									
Klasa efektywności energetycznej w przypadku:									
sterowania w zależności od zapotrzebowania (w zależności od wybranych czujników)	-	-	-	A ⁺	A ⁺	A ⁺	A ⁺	A ⁺	A ⁺
sterowania wg czasu (zależnie od wybranego układu sterowania)	-	-	A	A	A	A	A	A	A
sterowania ręcznego	B ^{**}	B ^{**}	-	-	A	A	A	A	A
Ilość powietrza									
Maksymalny zakres ilości powietrza (m³/h)	15–55	15–65	30–180	50–200	30–300	40–375	40–350	50–450	60–600
Efektywność energetyczna									
Odzysk ciepła (według PHI)	-	85 % (PHI)	82 % (PHI)	92 % (PHI)	87 %	86 %	90 % (PHI)	88 % (PHI)	87 % (PHI)
Właściwy pobór mocy elektrycznej [W h/m³] (według PHI)	-	0,24	0,27	0,42	0,20	0,23	0,21	0,21	0,22
Entalpiczny wymiennik ciepła do odzysku wilgoci	Zintegrowany	Zintegrowany	Opcjonalny	Opcjonalny	-	Opcjonalny	Opcjonalny	Opcjonalny	Opcjonalny
Bypass	-	-	Tak	Tak	Tak	Tak	Tak (modulacja)	Tak (modulacja)	Tak (modulacja)
Akcesoria									
Filtr (powietrze doprowadzane / wywiewane)	G4 / G4 (opcjonalnie powietrze doprowadzane F7)	G4 / G4 (opcjonalnie powietrze doprowadzane F7)	G4 / G4 (opcjonalnie powietrze doprowadzane F7)	G4 / G4 (opcjonalnie powietrze doprowadzane F7)	F7 / G4 (opcjonalnie powietrze doprowadzane G4)	F7 / G4 (opcjonalnie powietrze doprowadzane G4)	G4 / G4 (opcjonalnie powietrze doprowadzane F7)	G4 / G4 (opcjonalnie powietrze doprowadzane F7)	G4 / G4 (opcjonalnie powietrze doprowadzane F7)






** Regulator jest zintegrowany w urządzeniu.

Przeгляд central wentylacyjnych

	Model	Opis króćców przyłączeniowych		Montaż			
		wersja LEWA (L)	wersja PRAWA (R)	Ściana	Sufit	Podstawa	Ciężar (kg)
Decentralne	ComfoSpot 50	-	-	•			8
	ComfoAir 70	-	-	•			24
	ComfoAir 180			•			22
	ComfoAir 200			•	•		30
	ComfoAir Standard 300/375			•		•	40
	ComfoAir Q350 TR*			•		•	50
	ComfoAir Q450 ST*			•		•	50
	ComfoAir Q600 ST*			•		•	50

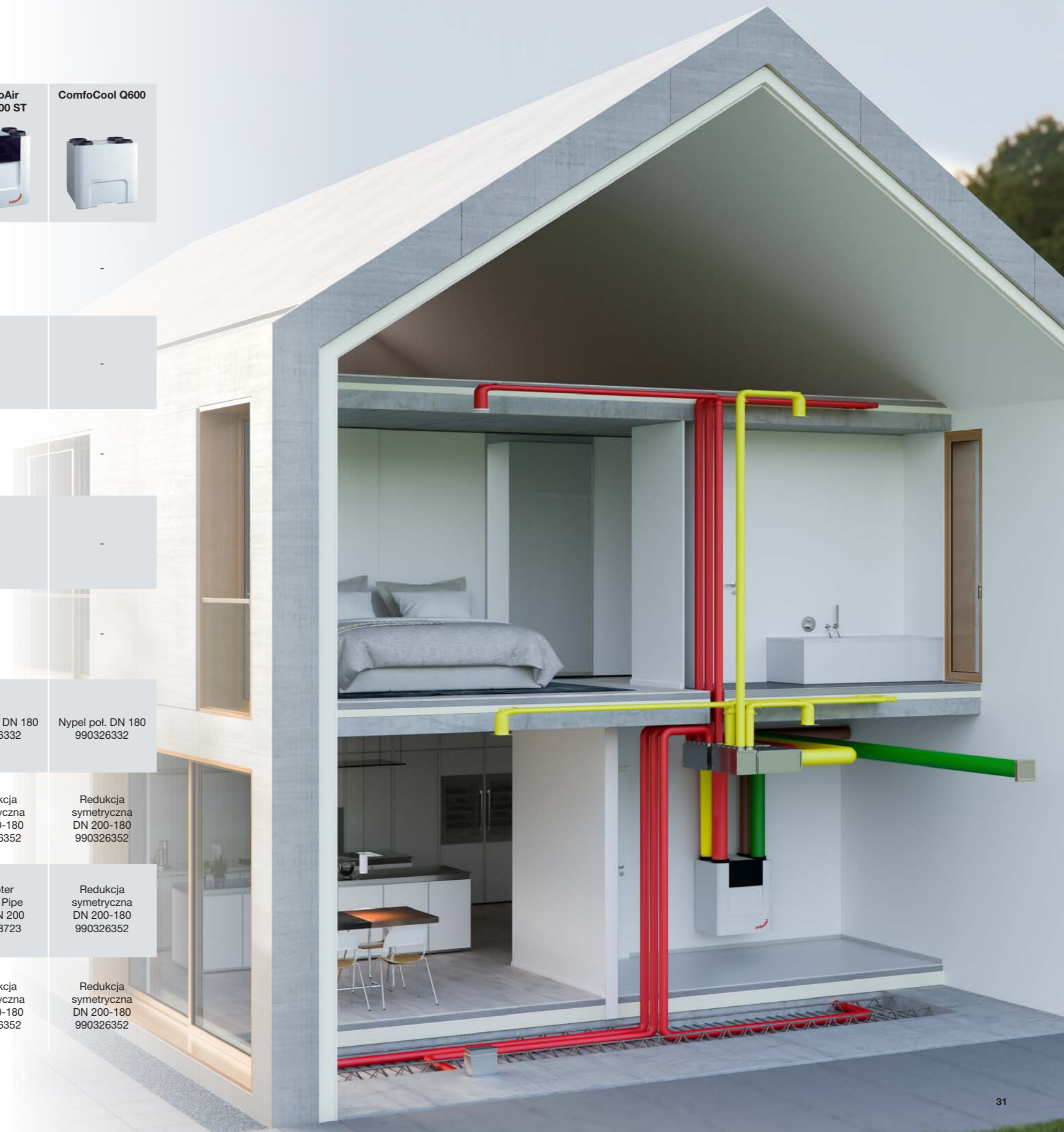
* Opis króćców przyłączeniowych dla central z serii ComfoAir Q jest identyczny jak dla ComfoAir Standard

Opcje sterowania central wentylacyjnych

Centrala	ComfoAir Standard 300/375	ComfoAir Q350 Basic	ComfoAir Q350	ComfoAir Q450/600	ComfoCool Q600	ComfoFond-L Q
Opcja sterowania		ComfoAir Q450 Basic				
Panel na obudowie		•	•	•	•	• Poprzez ComfoAir Q600
Panel ComfoSwitch C		•	•	•	•	• Poprzez ComfoAir Q600
Panel ComfoSense C			•	•		• Poprzez ComfoAir Q600
Moduł Comfo-Connect LAN C (aplikacja)		•	•	•		• Poprzez ComfoAir Q600
Moduł Comfo-Connect KNX C			•	•		• Poprzez ComfoAir Q600
Moduł OptionBox			•	•		• Poprzez OptionBox 471 502 007
Czujnik wilgotności				• Poprzez OptionBox 471 502 007	• Poprzez OptionBox 471 502 007	
Czujnik CO ₂				• Poprzez OptionBox 471 502 007	• Poprzez OptionBox 471 502 007	
Bezprzewodowe RFZ			Zestaw m. RF 655 000 770	• Poprzez ComfoSense C 655 010 230	• Poprzez ComfoSense C 655 010 230	
Panel ComfoSense				• Poprzez Kabel ComfoSense 400 300 207		
Przełącznik SA 0-3V				• Poprzez Kabel SA 0-3V 400 300 208		

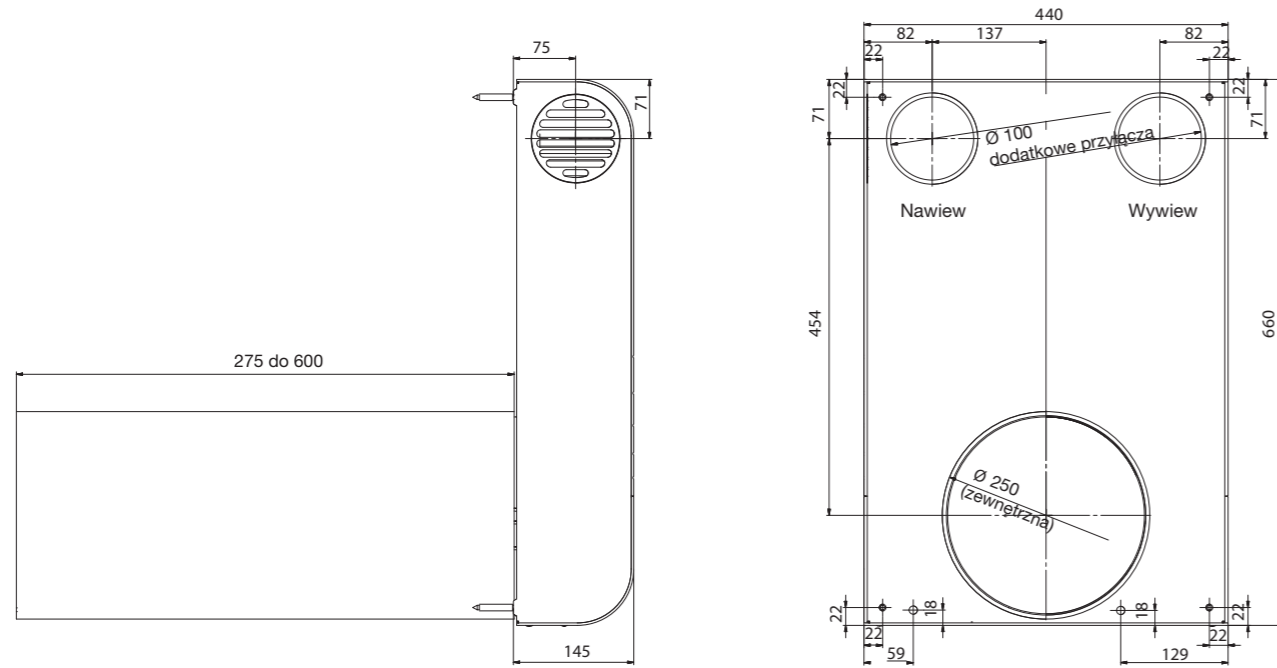
Elementy do podłączenia central wentylacyjnych

Jednostka	ComfoAir 180 ComfoD 180	ComfoAir 200	ComfoAir Standard 300/375	ComfoAir Q350 TR	ComfoAir Q450/600 ST	ComfoCool Q600
Kanał wentylacyjny						
Elastyczny kanał izolowany DN 125	Adapter CA 180 990328804 Nypel poł. DN 125 990326330	Nypel poł. DN 125 990326330	-	-	-	-
ComfoPipe Compact DN 125	Adapter CA 180 990328804 Nypel poł. DN 125 990326330	Nypel poł. DN 125 990326330	-	-	-	-
ComfoPipe Compact DN 160	-	Redukcja symetryczna DN 160-125 990326336	Nypel poł. DN 160 990326331	Mufa ComfoPipe Compact 990328695 lub nypel poł. DN 160 990326331	-	-
Elastyczny kanał izolowany DN 160	-	Redukcja symetryczna DN 160-125 990326336	Nypel poł. DN 160 990326331	Nypel poł. DN 160 990326331	-	-
ComfoPipe Plus DN 160	-	-	Nypel poł. DN 160 990326331	Adapter ComfoPipe Plus DN 160 990328704	-	-
Elastyczny kanał izolowany DN 180	-	-	Redukcja symetryczna DN 180-160 990326337	Redukcja symetryczna DN 180-160 990326337	Nypel poł. DN 180 990326332	Nypel poł. DN 180 990326332
ComfoPipe Compact DN 200	-	-	Redukcja symetryczna DN 200-160 990326349	Redukcja symetryczna DN 200-160 990326349	Redukcja symetryczna DN 200-180 990326352	Redukcja symetryczna DN 200-180 990326352
ComfoPipe Plus DN 200	-	-	-	-	Adapter Comfo Pipe Plus DN 200 990328723	Redukcja symetryczna DN 200-180 990326352
Elastyczny kanał izolowany DN 200	-	-	Redukcja symetryczna DN 200-160 990326349	Redukcja symetryczna DN 200-160 990326349	Redukcja symetryczna DN 200-180 990326352	Redukcja symetryczna DN 200-180 990326352

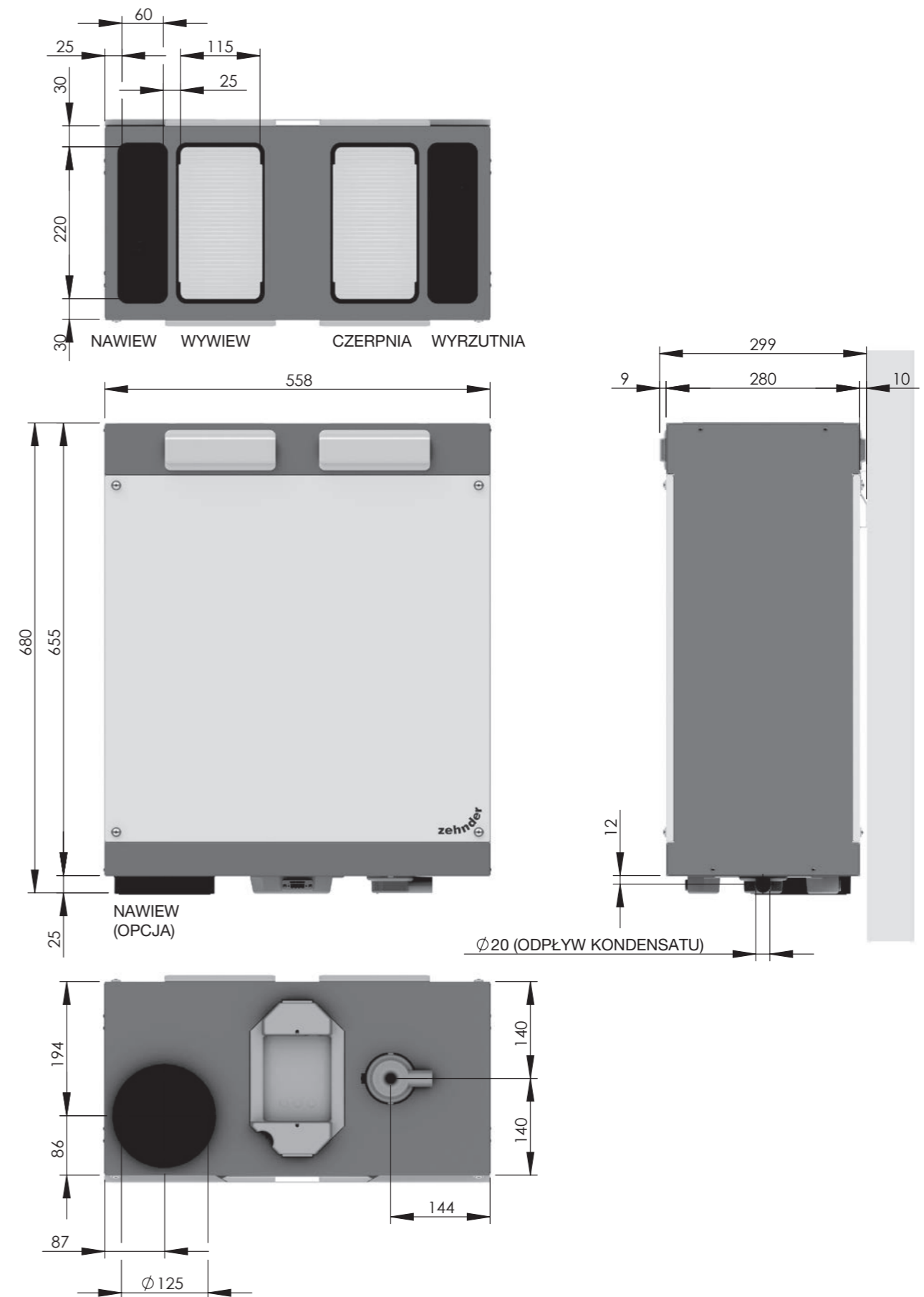


Wymiary central wentylacyjnych

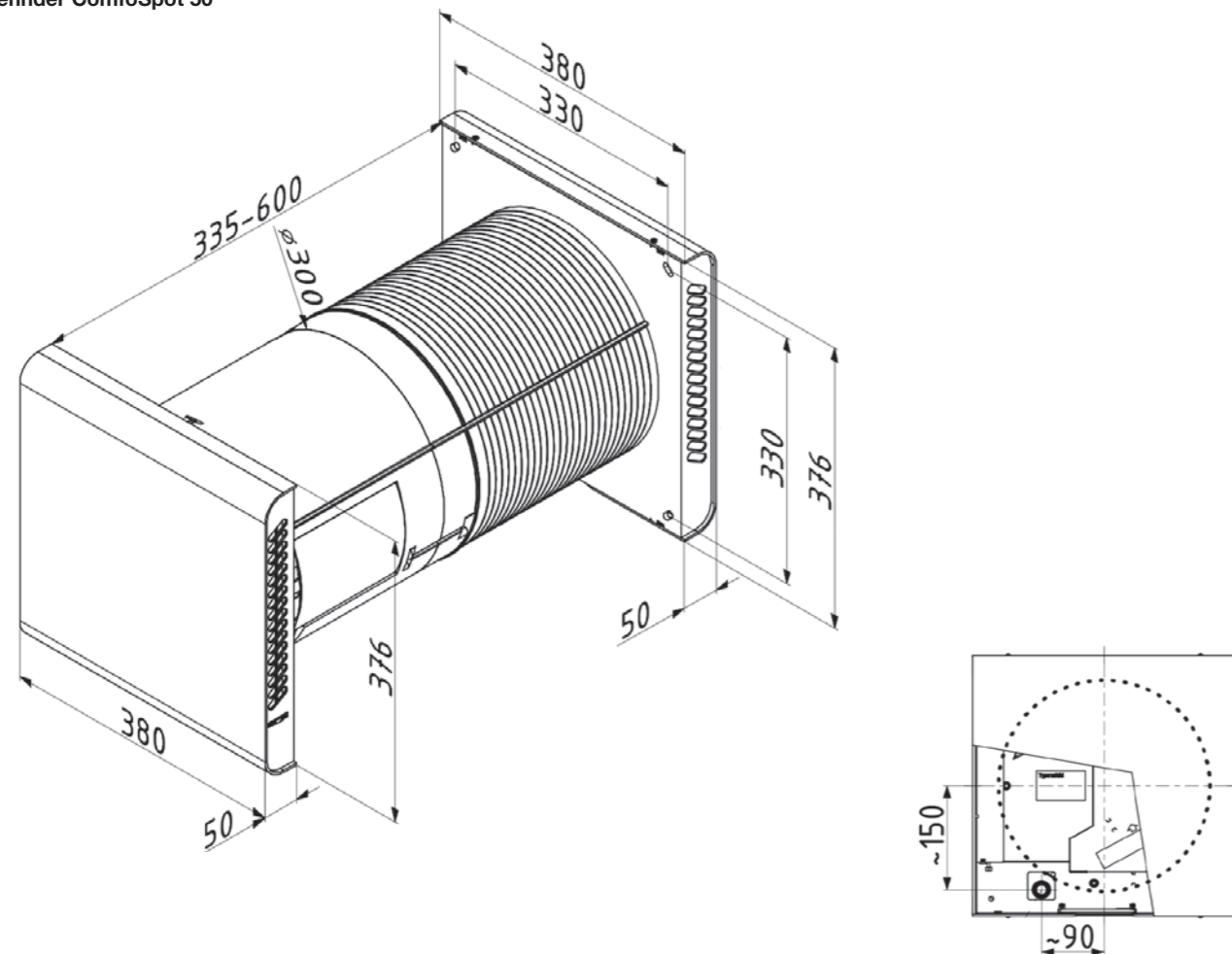
Zehnder ComfoAir 70



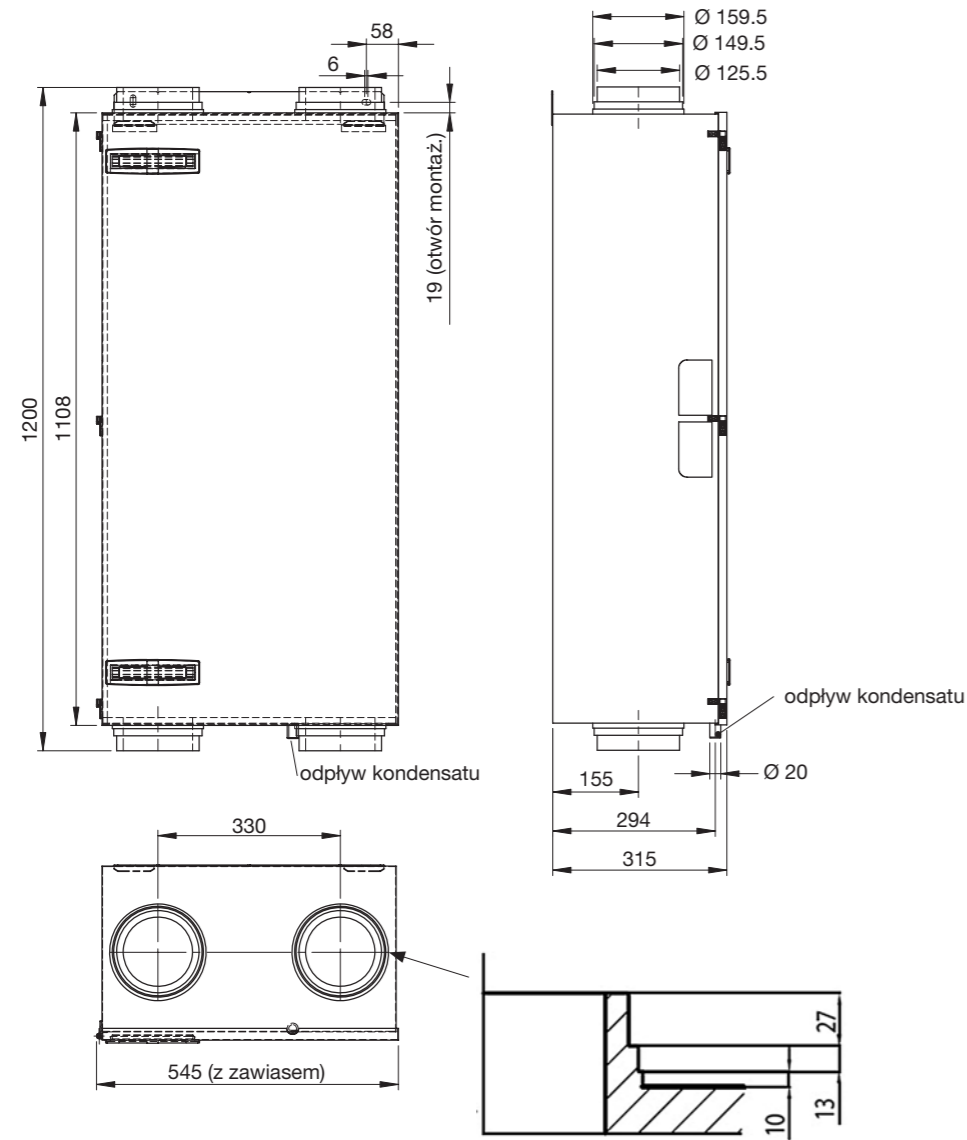
Zehnder ComfoAir 180



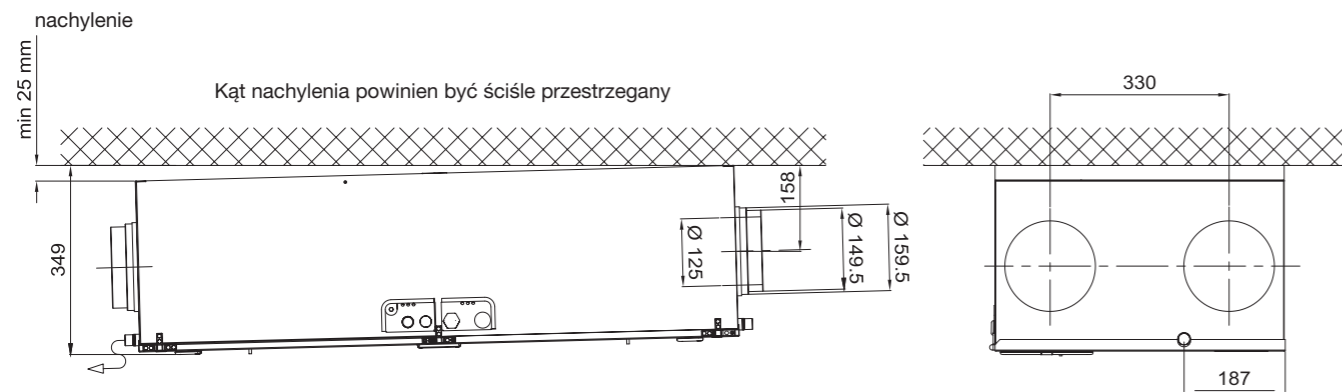
Zehnder ComfoSpot 50



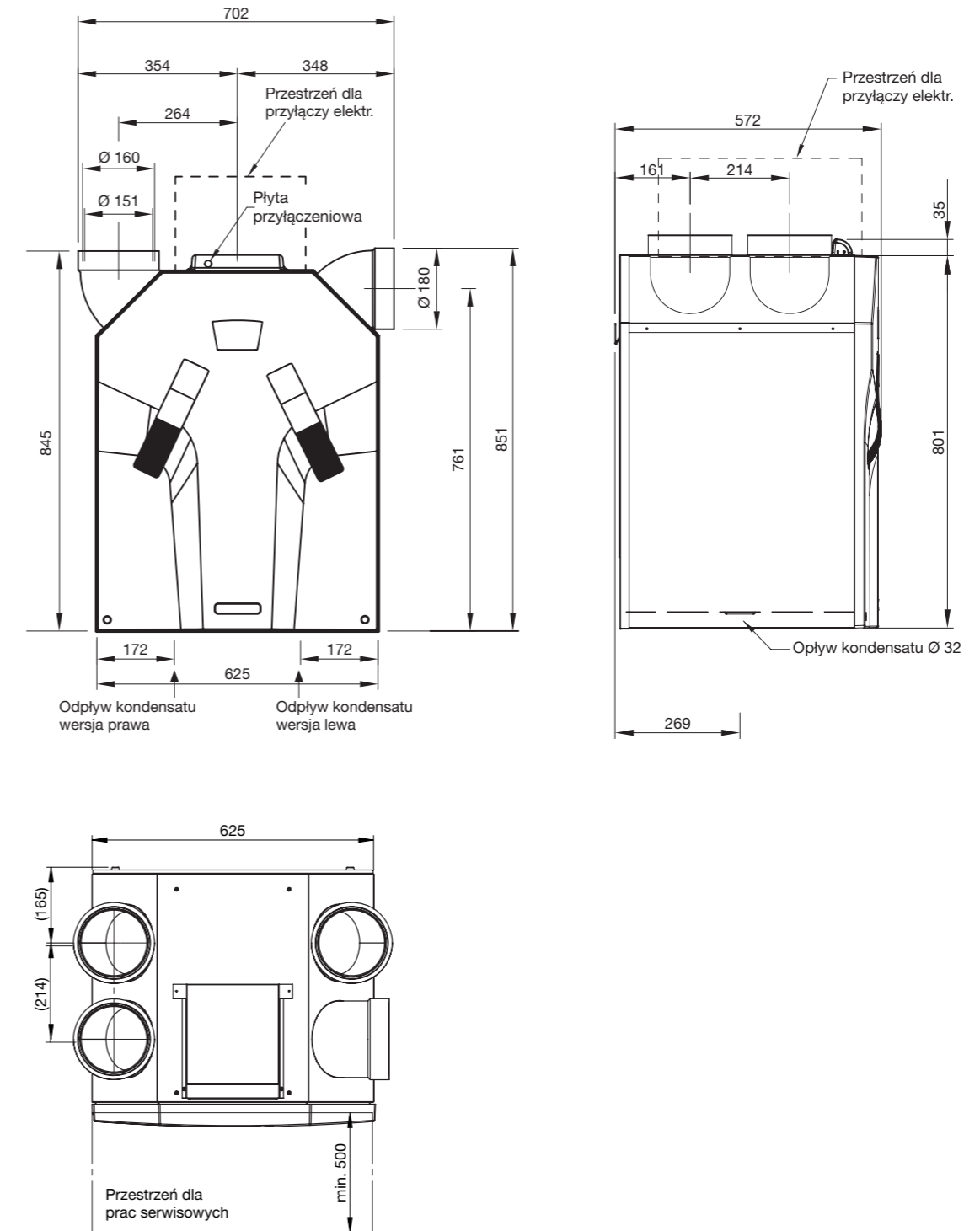
Zehnder ComfoAir 200



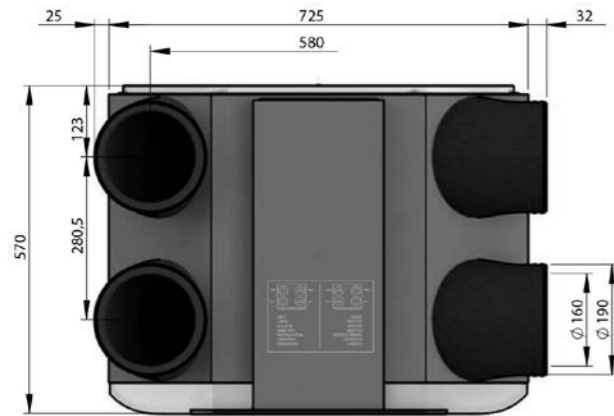
Montaż pod sufitem



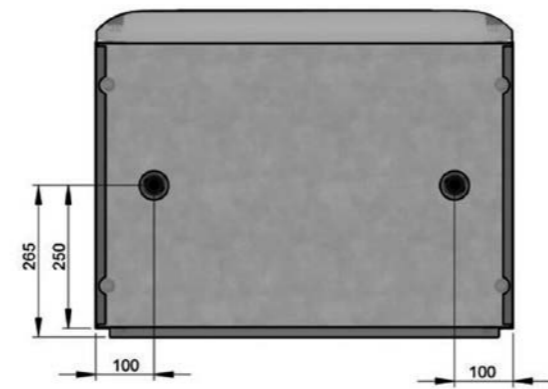
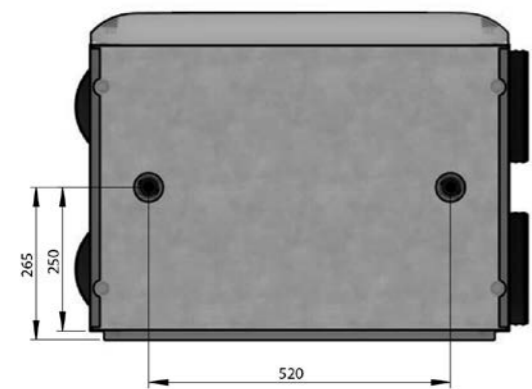
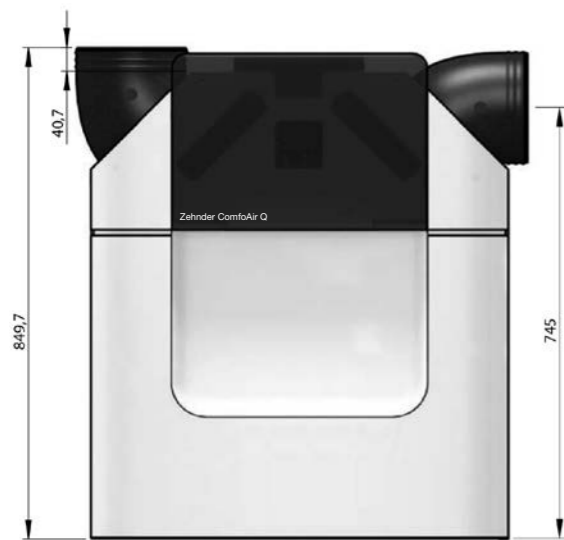
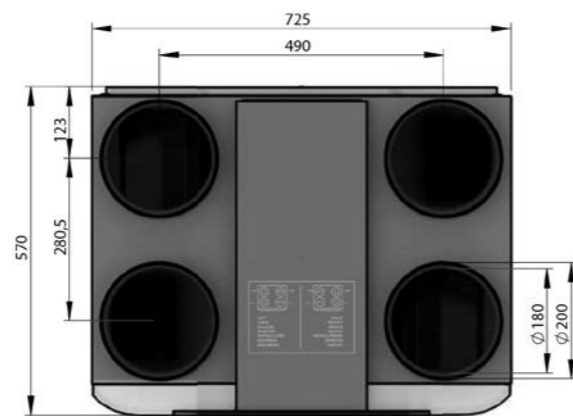
Zehnder ComfoAir Standard 300/375



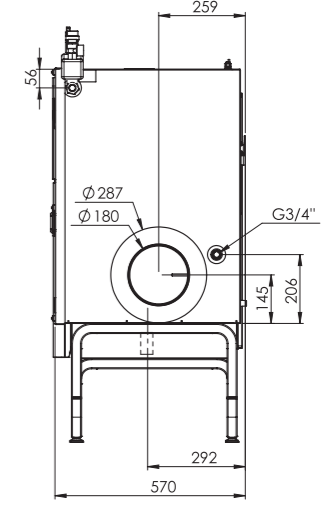
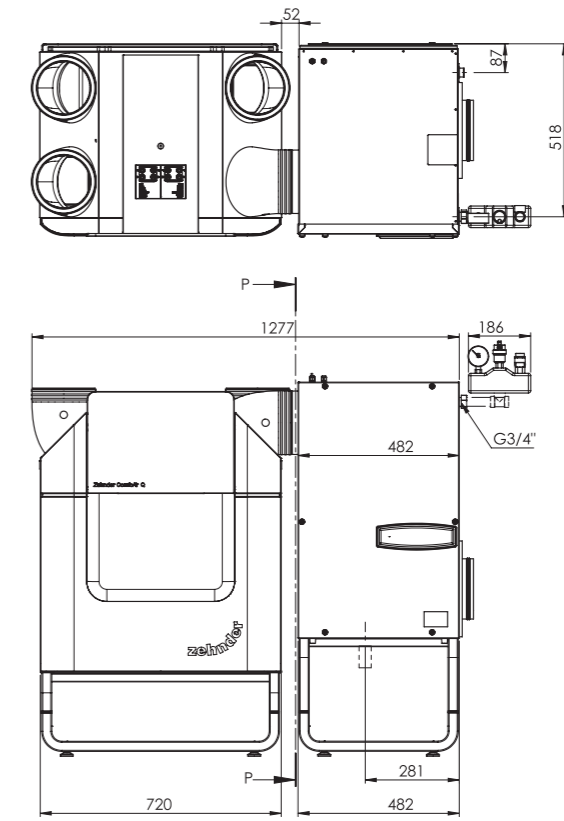
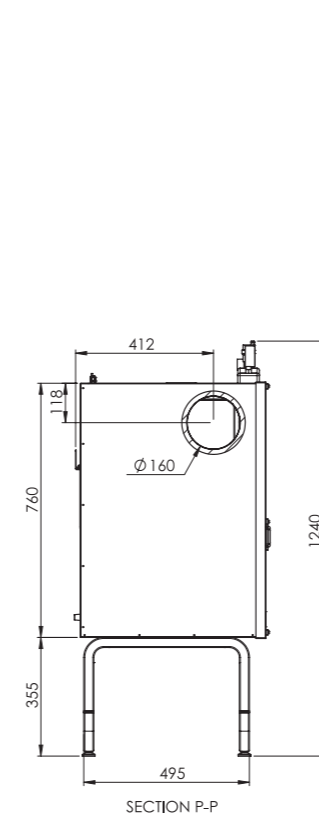
Zehnder ComfoAir Q350 TR



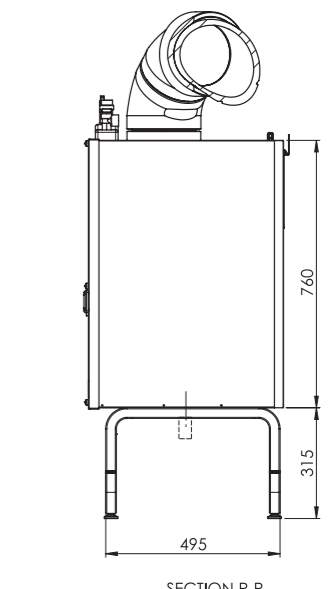
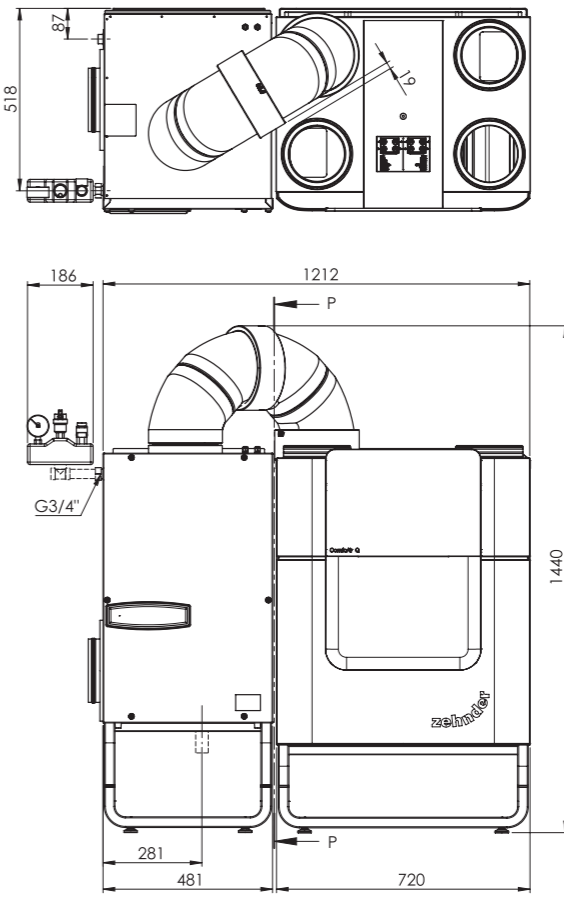
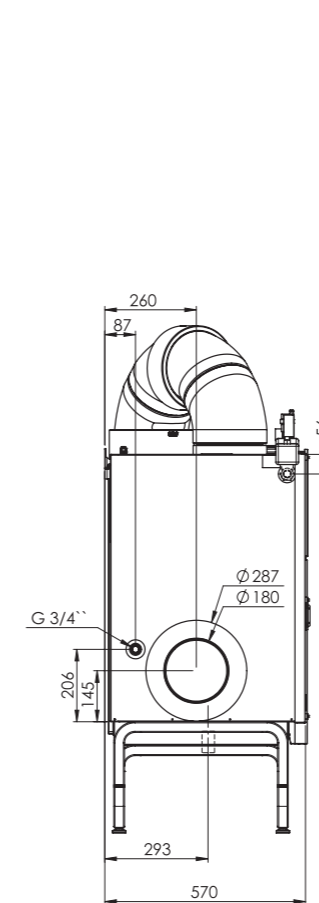
Zehnder ComfoAir Q450/600 ST



Zehnder ComfoFond-L Q TR L



Zehnder ComfoFond-L Q ST R



Świeże powietrze - pewność, bez ryzyka. Teraz skorzystaj z przedłużonej 5-letniej gwarancji.

Kto stawia na jakość, ten wygrywa. Firma Zehnder opracowała program bezpłatnej 5-letniej gwarancji na kompleksowe systemy komfortowej wentylacji pomieszczeń. W ten sposób inwestują Państwo w wysokiej jakości, perfekcyjnie dopasowane do siebie pod względem technologicznym produkty, zapewniające optymalne działanie i wydajność na lata. Wysokie wymagania stawiane produktom i systemom wentylacji, związane są ze świadomością konieczności dostarczania usług na najwyższym możliwym poziomie, a jednocześnie z oczekiwaniem by instalowane urządzenia były wydajne i energooszczędne, a także by działały bez zarzutu przez wiele lat.

W tym obszarze oferujemy system wyróżniający się najwyższą funkcjonalnością i żywotnością, spełniający obecne i przyszłe wymagania z zakresu techniki budowlanej. Zehnder to bowiem producent gwarantujący topowe produkty i niezawodny, terminowy serwis. Nasz system komfortowej wentylacji - Comfosystems, to rozwiązanie kompleksowe, na tyle niezawodne, że oferujemy na niego przedłużoną 5-letnią gwarancję.



5 letnia gwarancja Zehnder to dodatkowa opcja, która się opłaca. Wszelkie szczegóły uzyskają Państwo pisząc na adres wentylacja@zehnder.pl oraz na www.zehnder.pl

Pięć warunków uzyskania przedłużonej 5-letniej gwarancji:



Prawidłowe zaprojektowanie.
Po poradach udzielonych przez obsługującego Państwa specjalistę-instalatora następuje prawidłowe zaprojektowanie i wykonanie systemu komfortowej wentylacji pomieszczeń firmy Zehnder



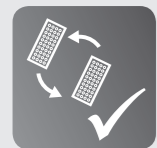
Prawidłowe komponenty systemu.
Przedłużona 5-letnia gwarancja obowiązuje tylko dla systemów zbudowanych wyłącznie z komponentów firmy Zehnder.*



Prawidłowy montaż.
System komfortowej wentylacji pomieszczeń firmy Zehnder zostaje zainstalowany zgodnie z wytycznymi zawartymi w instrukcji montażu i obsługi firmy Zehnder.



Prawidłowe uruchomienie.
Uruchomienie zostaje przeprowadzone w sposób możliwy do udokumentowania i zaprotokołowane przez specjalistę-instalatora lub przez serwisantów firmy Zehnder.



Prawidłowa konserwacja.
Przeprowadzane i odnotowywane w książce serwisowej regularne wymiany filtrów i konserwacje systemu zgodnie z „Planem serwisowym dla systemów wentylacyjnych” firmy Zehnder.

* Urządzenia wentylacyjne o wydajności mniejszej niż 800 m³/h, systemy rozdzielania powietrza oraz geotermiczne wymienniki ciepła na podstawie cennika Comfosystems firmy Zehnder. Wyjątek stanowią kompaktowe centrale energetyczne.

ALWAYS THE BEST CLIMATE

“Nasze dążenia mają na celu poprawę jakości życia poprzez wprowadzanie doskonałych rozwiązań w zakresie klimatu wewnątrz”



Świetny zespół

Codziennie łączymy pasję, fachową wiedzę i zaangażowanie, aby osiągnąć najlepsze efekty.



Doskonałe rozwiązania, produkty i usługi

Wspaniałe produkty i profesjonalne usługi serwisowe, zapewniające wysoką wydajność energetyczną oraz zdrowy i komfortowy klimat wewnątrz.



Pierwszy wybór klientów

Jesteśmy zawsze blisko naszych klientów i ich potrzeb, aby towarzysząc im, wspólnie stawiać czoła wszystkim wyzwaniom.

JESTEŚMY SPECJALISTAMI W DZIEDZINIE ZDROWEGO, KOMFORTOWEGO I ENERGOOSZCZĘDNEGO KLIMATU WNĘTRZ

Bogata i przejrzysta oferta Zehnder Group obejmuje cztery sektory produktów. Dzięki nim możemy zaproponować naszym klientom odpowiedni produkt, idealny system i właściwy serwis dla każdego rodzaju projektów – od nowego budownictwa po rynek wtórny, od domu jedno- lub wielorodzinnego po obiekt komercyjny. Ta różnorodność pozwala nam ciągle zdobywać nowe doświadczenia – z korzyścią dla naszych klientów.



Komfortowa wentylacja wewnątrz

Nasza komfortowa wentylacja jest energooszczędna i zapewnia zdrowy klimat wewnątrz. Wpływa ona korzystnie na dobre samopoczucie mieszkańców i zwiększa wartość nieruchomości.



Grzejniki dekoracyjne

Nasze wyjątkowe grzejniki dekoracyjne uczynią każde wnętrze nie tylko cieplejszym, ale również piękniejszym. Łączą kultowy design z wyjątkowym komfortem.



Wodne promienniki sufitowe

Systemy ogrzewania i chłodzenia sufitowego firmy Zehnder zapewniają komfortowe i energooszczędne ogrzewanie oraz chłodzenie. Poza tym są optymalnie dopasowane do każdego wnętrza.



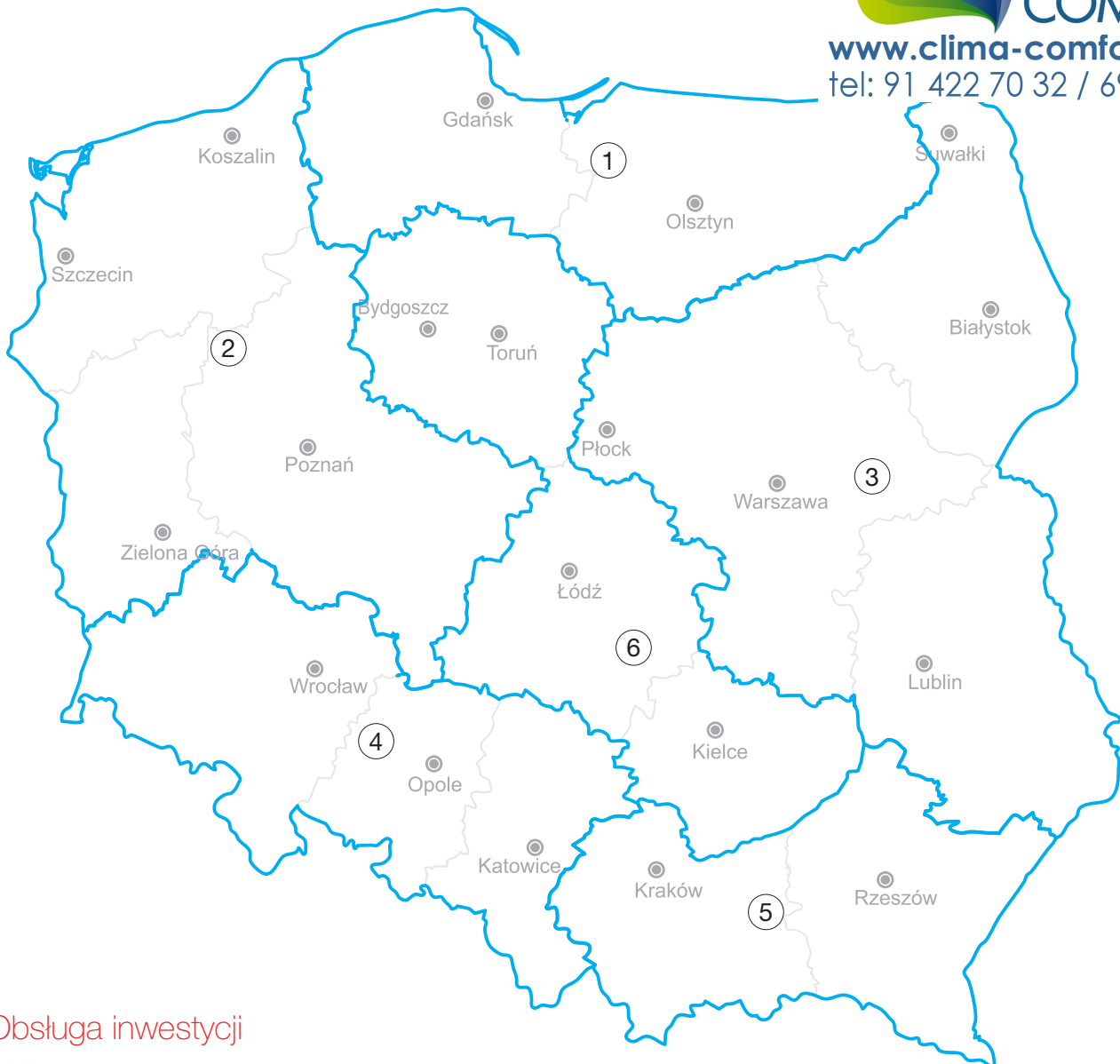
Filtracja powietrza

Systemy oczyszczania powietrza Zehnder skutecznie zmniejszają ilość kurzu i innych cząstek w powietrzu. Zapewnia to zdrowszy klimat w miejscu pracy i zmniejszone koszty czyszczenia.

NASZA MARKA JEST SYNONIMEM INNOWACYJNOŚCI, JAKOŚCI I CIEKAWEGO WZORNICTWA

zehnder

Marka Zehnder oferuje znakomite rozwiązania w zakresie komfortowego klimatu wewnątrz, w ramach linii produktów do których należą: komfortowa wentylacja wewnątrz, grzejniki dekoracyjne, systemy ogrzewania i chłodzenia sufitowego oraz filtracja powietrza.



Obsługa inwestycji

tel. kom. +48 726 016 766
jakub.turek@zehnder.pl

Wsparcie sprzedaży

Województwa: pomorskie,
warmińsko-mazurskie
① tel. kom. +48 532 755 981,
adam.bubacz@zehnder.pl

Województwa: zachodniopomorskie,
wielkopolskie, lubuskie
② tel. kom. +48 607 407 414,
marek.klechhammer@zehnder.pl

Województwa: mazowieckie,
podlaskie, lubelskie
③ tel. kom. +48 603 450 480,
mariusz.trubacz@zehnder.pl

Województwa: dolnośląskie,
opolskie, śląskie
④ tel. kom. +48 726 026 166,
piotr.cerulewicz@zehnder.pl

Województwa: małopolskie, podkarpackie
⑤ tel. kom. +48 694 880 084,
joanna.kostka@zehnder.pl

Województwa: łódzkie, kujawsko-pomorskie,
świętokrzyskie
⑥ tel. kom. +48 734 495 774,
tomasz.sobczyk@zehnder.pl